

- Multimedidor de energia trifásica com função de harmônicas
- Frontal 96x96mm com display de LCD
- Mede diversas grandezas da rede elétrica, tais como, tensão por fase, corrente por fase, frequência, potência ativa, potência reativa, potência aparente, fator de potência, energia nos 4 quadrantes, demanda e harmônicas de tensão e corrente (THD) até a 31ª ordem.
- Permite medição de redes trifásicas, bifásicas e monofásicas.
- Possui interface serial RS485 com comunicação Modbus-RTU.
- Pode fazer medição bidirecional, energia entregue e retornada, para aplicações com placas solares que retornam energia a rede
- Aplicações:
 - Rateio de custos
 - Eficiência Energética
 - Monitoramento de grupo motor gerador
 - Automação de subestações, industrial e predial
 - Análise de circuitos e equipamentos elétricos
 - Qualquer aplicação envolvendo medição de parâmetros elétricos



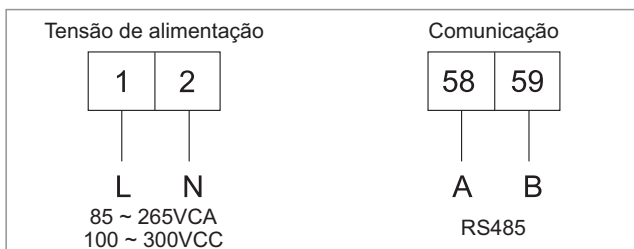
Sinal de entrada		
	Ligação	3P + N ou 3P
Tensão	Faixa de medição	50 ~ 500VCA
	Sobretensão	Contínuo: 1,2xVn / Instantâneo: 2xVn/1s
	Consumo	<1VA (por fase)
Corrente	Faixa de medição	50mA ~ 5A CA
	Sobrecorrente	Contínuo: 1,2xIn / Instantâneo: 10xIn/5s
	Consumo	<0,4VA (por fase)
	Frequência	45 ~ 65Hz

Especificações gerais	
Alimentação	85 ~ 265VCA / 100 ~ 300VCC ≤ 5VA
Funções de medição	Corrente trifásica, tensão trifásica, potência ativa, potência reativa, potência aparente, frequência, fator de potência, energia de quatro quadrantes, quantidade de demanda UIPQ, contabilidade de compartilhamento de tempo e harmônica
Dados acumulativos e retentivos	Potência ativa, potência reativa e potência aparente
Comunicação	RS485 (Modbus-RTU)
Velocidade de comunicação	1200 ~ 38400 bps
Classe de medição	Alimentação: 0,5 Frequência: ± 0,2 Hz Potência ativa: 1,0 Potência reativa: 2,0
Modo de exibição	Display LCD com backlight
Temperatura de trabalho	-10 ~ 45°C
Temperatura de armazenamento	-25 ~ 50°C
Umidade	<85%UR
Resistência de isolamento	>100MΩ
Grau de proteção	IP52
Normas	De acordo com: IEC 61010-1 Potência ativa: IEC62053-22 Potência reativa: IEC 62053-23 Demanda de energia: IEC61557-12

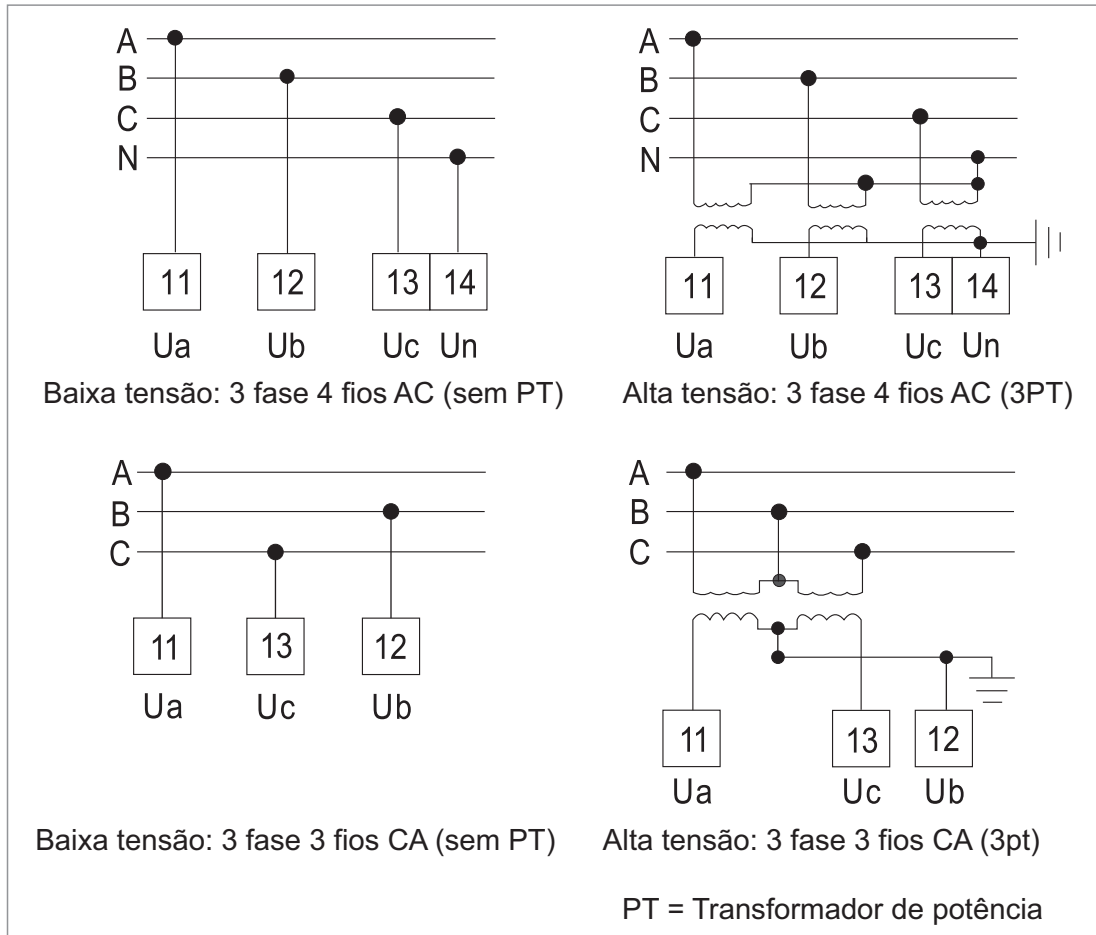
Esquema de ligação

Item	Terminal	Função
Alimentação	1, 2	85 ~ 265VCA/ 100 ~ 300VCC
Entrada de corrente	4, 5, 6, 7, 8, 9	4,6,8= terminais de entrada de corrente trifásica 5,7,9= terminais de saída de corrente trifásica
Entrada de tensão	11, 12, 13, 14	Entrada de tensão trifásica com ou sem neutro (UA, UB, UC, UN)
RS485 (Modbus-RTU)	58, 59	A, B

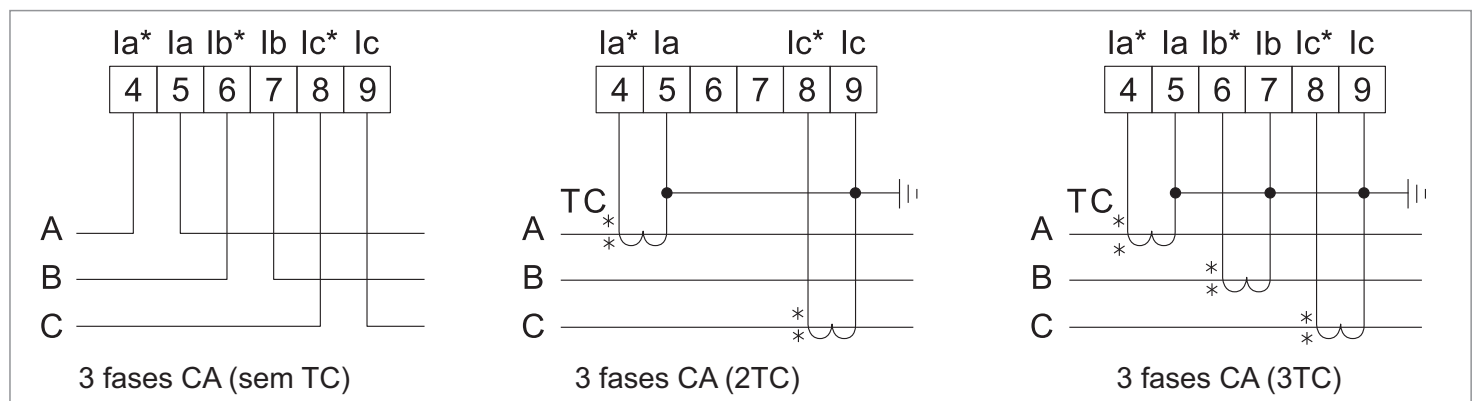
Alimentação e comunicação



Tensão (V)



Corrente (A)



Dimensões (mm)

