



# LINHA PRT8M

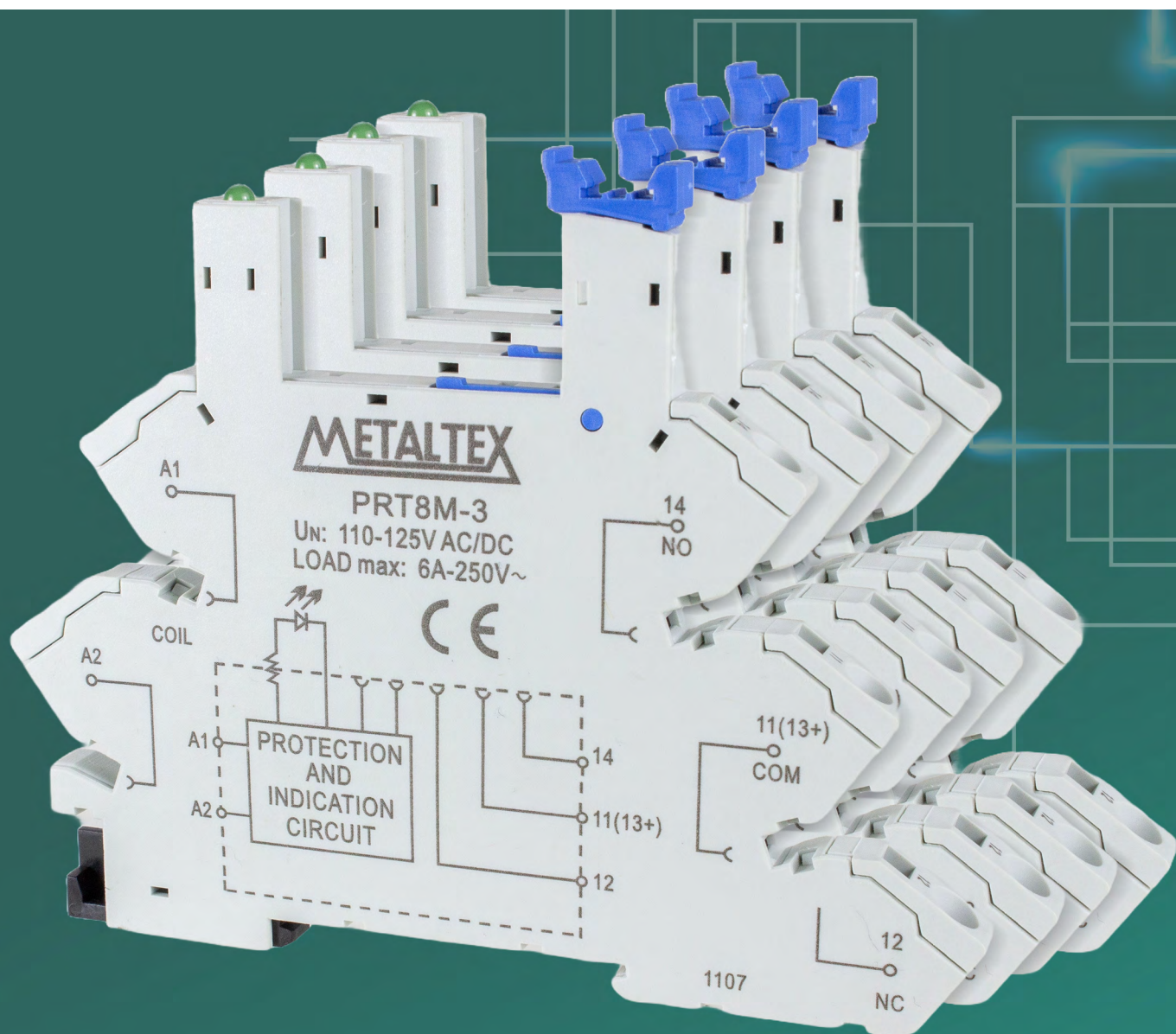
PRT8M SERIES

## SOQUETE PERFIL ESTREITO PARA RELÉS - CONEXÃO MOLA

SLIM PROFILE SOCKET FOR RELAYS - SPRING CONNECTION

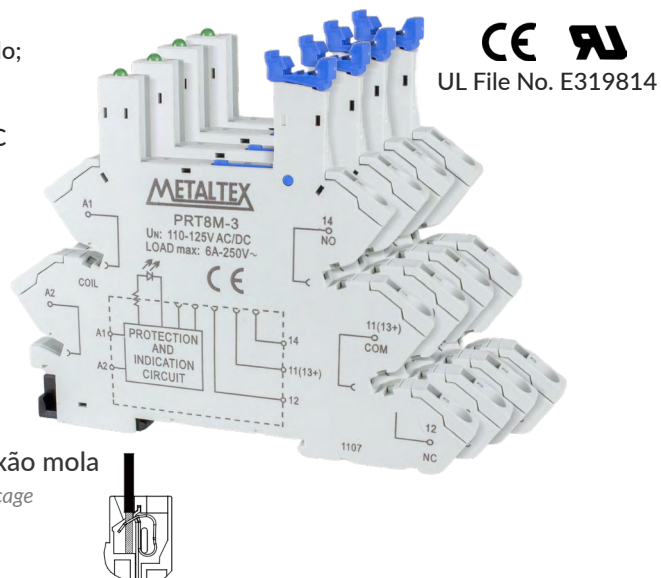
### ESPECIFICAÇÕES TÉCNICAS

TECHNICAL SPECIFICATIONS



**PRINCIPAIS CARACTERÍSTICAS / MAIN CHARACTERISTICS**

- Soquete estreito (6,2 mm) para relés eletromecânicos e/ou relés de estado sólido;  
*Slim socket (6.2 mm) for electromechanical relays and/or solid state relays;*
- Séries de relés Metaltex compatíveis: JZ/JZS/JZD (eletromecânicos) ou JZA/JZC (estado sólido);  
*Compatible Metaltex relay series: JZ/JZS/JZD (electromechanical) or JZA/JZC (solid state);*
- Montagem em trilho DIN 35 x 7,5 mm;  
*DIN rail 35 x 7.5 mm mounting;*
- Circuito de proteção e sinalização integrado. Compatibiliza a tensão de alimentação do relé com a da aplicação (ver tabela);  
*Integrated protection and signalling circuit. Matches the relay supply voltage to the application voltage (see table);*
- Conexão por mola;  
*Spring connection (spring cage);*
- Acessórios: Identificador plástico branco e barra de jumper;  
*Accessories: White plastic tag and jumper bar;*



Conexão mola  
*Spring cage*

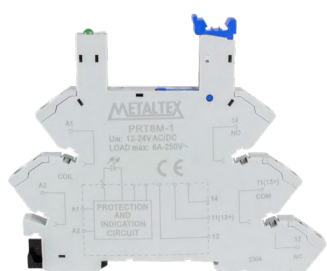


**CÓDIGO DE COMPRA / HOW TO ORDER**

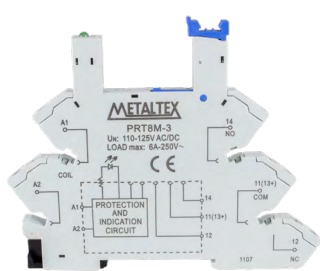
**PRT8M-1** Tensão de Alimentação do Soquete\*  
*Socket Supply Voltage\**

\*Consulte a tabela / \*Consult the table

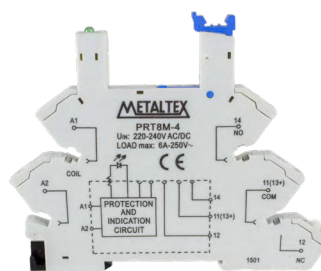
**MODELOS / MODELS**



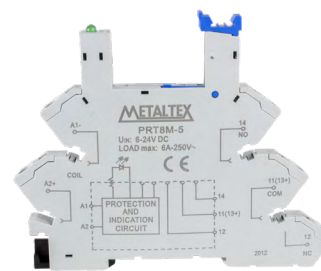
PRT8M-1



PRT8M-3



PRT8M-4







PRT8M-5

**ESPECIFICAÇÕES GERAIS / GENERAL SPECIFICATIONS**

Tensão nominal / <i>Rated voltage</i>	250 VCA/VCC / VAC/VDC
Corrente nominal / <i>Rated current</i>	6 A
Tensão de isolamento (mín.) / <i>Insulation voltage (min.)</i>	4000 VCA / VAC
Grau de proteção / <i>Protection category</i>	IP20
Temperatura operacional / <i>Operating temperature</i>	PRT8M-1 e/and PRT8M5: -40 ~ +70 °C PRT8M-3 e/and PRT8M4: -40 ~ +55 °C
Comprimento de desnudamento do cabo / <i>Wire strip length</i>	7 mm
Bitola máxima de cabos aplicável / <i>Maximum applicable cable gauge</i>	1x2,5 mm <sup>2</sup> / 1x AWG#14 (fio rígido ou flexível / <i>solid or stranded wire</i> )
Material da carcaça / <i>Shell material</i>	PA6 + GF (V0)
Material das lâminas/contatos / <i>Blades/contacts material</i>	QSn6.5-0.1
Peso unitário / <i>Unit weight</i>	27g

**COMBINAÇÕES DE RELÉS E BASES / RELAYS AND SOCKETS COMBINATIONS**

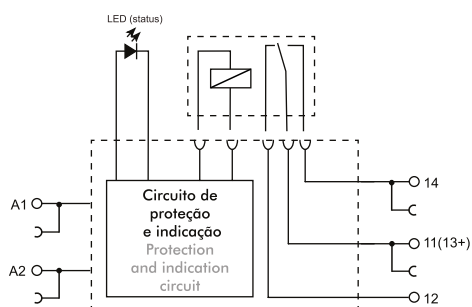
Código do Soquete Socket Part Number	Tensão de Alimentação do Soquete Socket Supply Voltage	Relés Aplicáveis Applicable Relays	Tensão de Alimentação da Bobina do Relé Relay Coil Supply Voltage
 PRT8-M1*	12 ~ 24 VCA/VCC / VAC/VDC	JZ1RC2 JZS1RC2 JZD1RC2	12 VCC / VDC
		JZ1RC3 JZS1RC3 JZD1RC3	24 VCC / VDC
 PRT8-M3	110 ~ 125 VCA/VCC / VAC/VDC	JZ1RC5 JZS1RC5 JZD1RC5	60 VCC / VDC
 PRT8-M4	220 ~ 240 VCA/VCC / VAC/VDC	JZ1RC5 JZS1RC5 JZD1RC5	60 VCC / VDC
 PRT8-M5*	6 ~ 24 VCC / VDC	JZ1RC2 JZS1RC2 JZD1RC2 JZA1NAC2 JZC1NAC2	12 VCC / VDC
		JZ1RC3 JZS1RC3 JZD1RC3 JZA1NAC3 JZC1NAC3	24 VCC / VDC

\* A tensão de alimentação destes soquetes deve ser a mesma do relé empregado / The supply voltage of these sockets must be the same as that of the relay used.

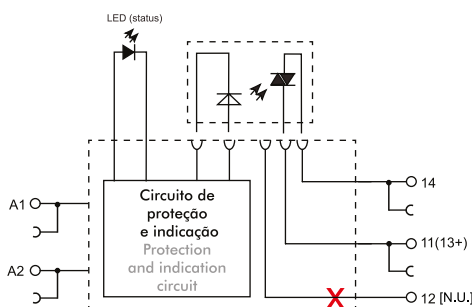
# IDENTIFICAÇÃO DOS TERMINAIS E CONEXÃO DOS RELÉS APLICÁVEIS

TERMINAL IDENTIFICATION AND CONNECTION OF APPLICABLE RELAYS

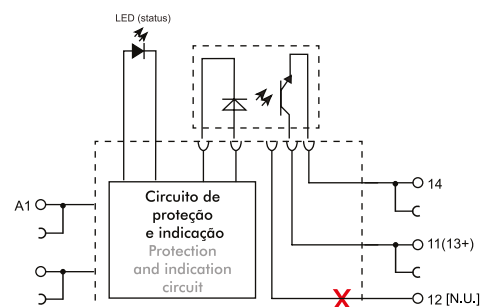
Relé JZ Eletromecânico / JZ electromechanical relay



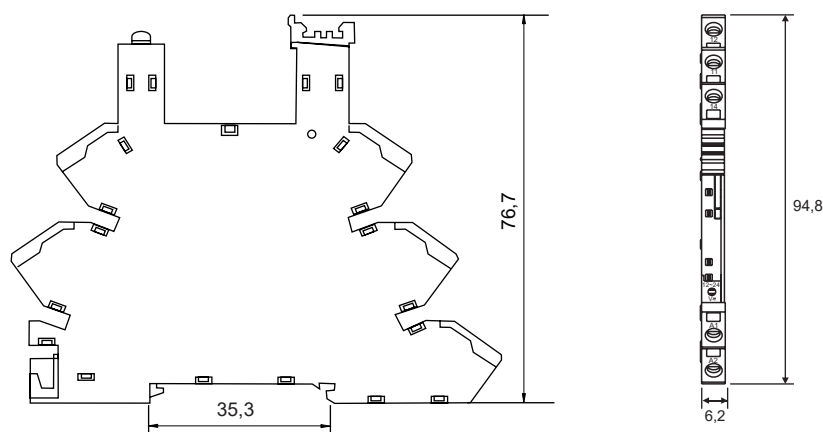
Relé JZA Estado Sólido / JZA solid state relay



Relé JZC Estado Sólido / JZC solid state relay

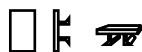
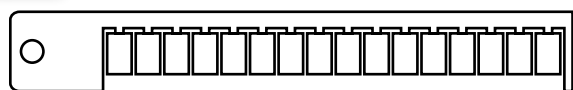
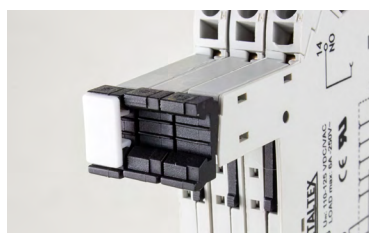


## DIMENSÕES / DIMENSIONS (mm)



## ACESSÓRIOS / ACCESSORIES

Placa de identificação / Snap-in marker  
PRT8-LB

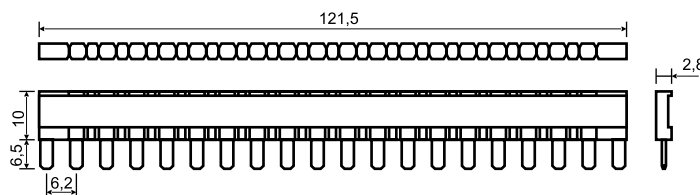
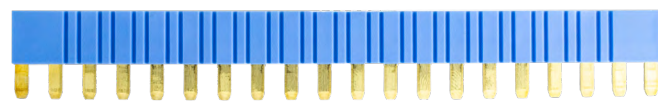
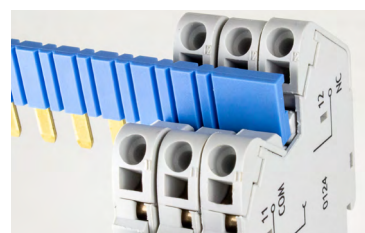


Cor / Color: Branco / White

Material / Material: Plástico / Plastic

Apresentação / Presentation: 16 unidades / Units

Pente de jumpers com 20 vias / 20 ways jumper  
PRT8-JP



Cor / Color: Azul / Blue

lth = 36 A

U = 250 V

Visite o site: [metaltex.com.br](http://metaltex.com.br) e conheça a linha completa de soquetes para relés.

Visit site: [metaltex.com.br](http://metaltex.com.br) and discover the complete line of sockets for relays.