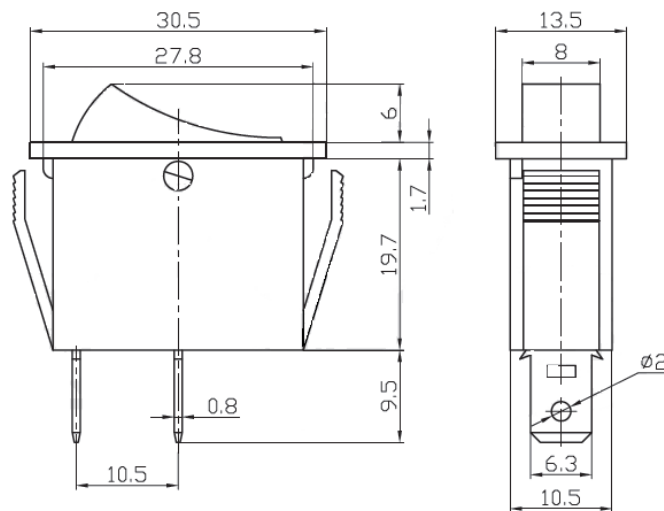


### Características Gerais:

- **Carga Máxima no Contato:** 20A 125VAC; 15A 250VAC
- **Arranjo do Contato:** 1 NA
- **Resistência de Contato:** 35mΩ máx.
- **Resistência de isolamento:** 500VDC, 100MΩ min.
- **Rigidez Dielétrica:** 1500VCA / 1 min
- **Vida Elétrica:** 10.000 ciclos
- **Temperatura de operação:** -25°C ~+85°C
- **Momentâneo**

### Dimensões e Diagramas:

( Dimensões: mm )



Furo do painel



Circuito

