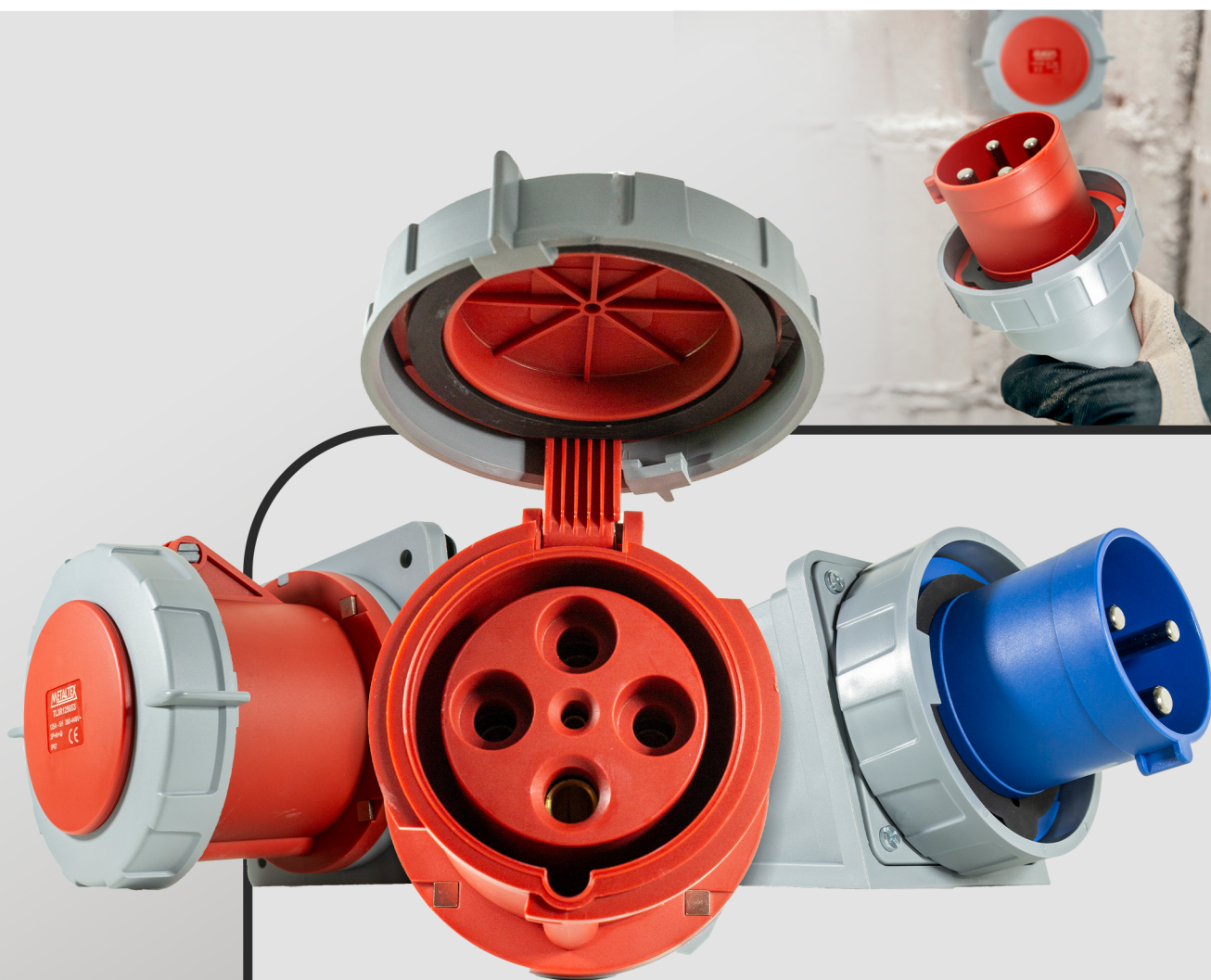




LINHA **TL3**

TOMADAS E PLUGUES INDUSTRIAIS

ESPECIFICAÇÕES TÉCNICAS



TOMADAS E PLUGUES INDUSTRIAIS / INDUSTRIAL PLUGS AND SOCKETS

Partes plásticas em material poliamida (PA6) auto extingüível
/ Plastic parts in self-extinguishing polyamide (PA6) material.

Com proteção UV / With UV protection.

IP44 para modelos de 16 A e 32 A / IP44 for 16 A and 32 A models.

IP67 para 63 A e 125 A / IP67 for 63 A and 125 A.

Tensão máxima de trabalho 690Vrms
/ Maximum working voltage 690Vrms.

Temperatura de operação de -25 a 120°C
/ Operating temperature from -25°C to 120°C.

De acordo com NBR IEC 60309-1/2, IEC 60306-2, DIN49462/3 e VDE6023
/ According NBR IEC 60309-1/2, IEC 60306-2, DIN49462/3 and VDE6023.



TL3S32442



TL3T32442



TL3R32432



TL3S125643



TL3T125643



TL3R125653

CÓDIGO DE COMPRA / HOW TO ORDER

TL3 P 16 4 3 2

Modelo / Types

P - Plugue macho / Male plug

S - Tomada de sobrepor / Surface mounted socket

T - Acoplamento / Coupling

R - Tomada de embutir reta / Straight panel mounted socket

I - Tomada de embutir inclinada / Inclined panel mounted socket

L - Tomada de embutir reta negativa / Negative straight panel mounted socket

M - Tomada de sobrepor negativa / Negative surface mounted socket

Corrente / Current

16 - 16A

32 - 32A

63 - 63A

125 - 125A

Tensão / Voltage

2 - 220~240V

3 - 380~440V

Polo / Pole

3 - 2P+E

4 - 3P+E


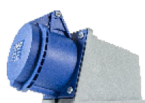
5 - 3P+N+E

Grau de proteção / Protection degree








4 - IP44 (16~32A)

6 - IP67 (63A)

ESPECIFICAÇÕES MODELOS / MODEL SPECIFICATIONS

Modelo / Model	Tensão / Voltage	Corrente / Current	Pólos / Poles	Posição Horária / Clock Position	Código / Code
 	220~240V (Azul / Blue)	16A	2P+E	6H	TL3S16432
			3P+E	9H	TL3S16442
		32A	2P+E	6H	TL3S32432
			3P+E	9H	TL3S32442
		63A	2P+E	6H	TL3S63632
			3P+E	9H	TL3S63642
	380~440V (Vermelho / Red)	16A	3P+E	6H	TL3S16443
			3P+N+E	6H	TL3S16453
		32A	3P+E	6H	TL3S32443
			3P+N+E	6H	TL3S32453
		63A	3P+E	6H	TL3S63643
			3P+N+E	6H	TL3S63653
63A~125A (IP67)	16A~32A (IP44)	125A	3P+E	6H	TL3S125643
			3P+N+E	6H	TL3S125653

ESPECIFICAÇÕES MODELOS / MODEL SPECIFICATIONS

Modelo / Model		Tensão / Voltage	Corrente / Current	Pólos / Poles	Posição Horária Clock Position	Código / Code
TL3R - Tomada de embutir reta Straight panel mounted socket		220~240V (Azul / Blue)	16A	2P+E	6H	TL3R16432
			32A	3P+E	9H	TL3R16442
				2P+E	6H	TL3R32432
			63A	3P+E	9H	TL3R32442
				2P+E	6H	TL3R63632
			380~440V (Vermelho / Red)	3P+E	9H	TL3R63642
				16A	3P+E	6H
			32A	3P+N+E	6H	TL3R16453
				3P+E	6H	TL3R32443
			63A	3P+N+E	6H	TL3R32453
				3P+E	6H	TL3R63643
			125A	3P+N+E	6H	TL3R63653
		3P+E		6H	TL3R125643	
63A~125A (IP67)	16A~32A (IP44)		3P+N+E	6H	TL3R125653	
TLI - Tomada de embutir inclinada Inclinated panel mounted socket		220~240V (Azul / Blue)	16A	2P+E	6H	TL3I16432
				32A	3P+E	9H
			16A~32A (IP44)			3P+E
TL3T - Acoplamento Coupling		220~240V (Azul / Blue)	16A	2P+E	6H	TL3T16432
				32A	3P+E	9H
			63A		2P+E	6H
				380~440V (Vermelho / Red)	3P+E	9H
			16A		2P+E	6H
				32A	3P+E	9H
			63A		3P+E	6H
125A	3P+N+E			6H	TL3T16453	
			32A	3P+E	6H	TL3T32443
63A				3P+N+E	6H	TL3T32453
			125A	3P+E	6H	TL3T63643
3P+N+E				6H	TL3T63653	
			3P+E	6H	TL3T125643	
3P+N+E				6H	TL3T125653	
	TL3P - Plugue macho Male plug		220~240V (Azul / Blue)	16A	2P+E	6H
		32A			3P+E	9H
				63A	2P+E	6H
		380~440V (Vermelho / Red)			3P+E	9H
				16A	2P+E	6H
		32A			3P+E	9H
				63A	3P+E	6H
125A	3P+N+E	6H			TL3P16453	
				32A	3P+E	6H
63A					3P+N+E	6H
				125A	3P+E	6H
3P+N+E					6H	TL3P63653
			3P+E	6H	TL3P125643	
3P+N+E				6H	TL3P125653	

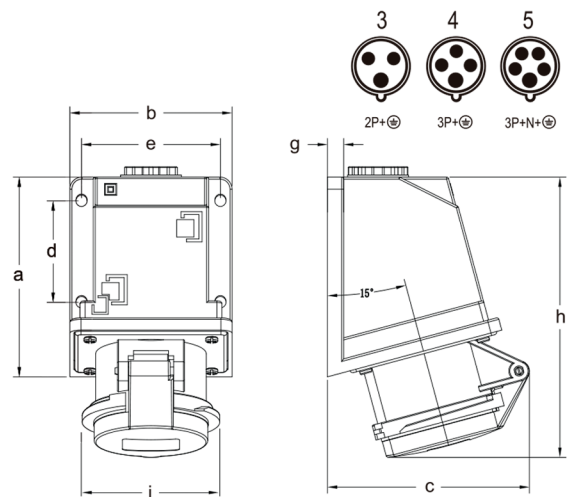
ESPECIFICAÇÕES MODELOS / MODEL SPECIFICATIONS

Modelo / Model	Tensão / Voltage	Corrente / Current	Pólos / Poles	Posição Horária Clock Position	Código / Code	
TL3L - Tomada de embutir reta negativa Negative straight panel mounted socket 	220~240V (Azul / Blue)	32A	2P+E	6H	TL3L32432	
				3P+E	9H	TL3L32442
		63A	2P+E	6H	TL3L63632	
	380~440V (Vermelho / Red)			3P+E	9H	TL3L63642
		63A	3P+E	6H	TL3L63643	
				3P+N+E	6H	TL3L63653
63A~125A (IP67)	16A~32A (IP44)	125A	3P+E	6H	TL3L125643	
			3P+N+E	6H	TL3L125653	
TL3M - Tomada de sobrepor negativa Negative surface mounted socket 	220~240V (Azul / Blue)	16A	3P+E	9H	TL3M16442	
				3P+E	9H	TL3M32442
		32A	2P+E	6H	TL3M63632	
	380~440V (Vermelho / Red)			3P+E	9H	TL3M63642
		63A	3P+E	6H	TL3M63643	
				3P+N+E	6H	TL3M63653
63A~125A (IP67)	16A~32A (IP44)	125A	3P+E	6H	TL3M125643	
			3P+N+E	6H	TL3M125653	

DIMENSÕES (mm) / DIMENSIONS (mm)

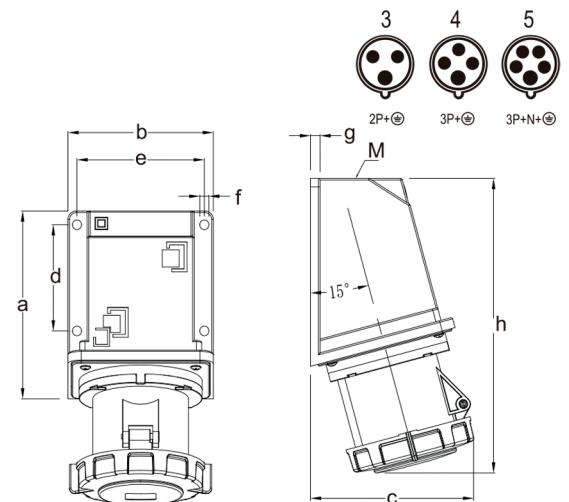
TL3S - 16~32A

Corrente / Current (A)	16			32		
Pólo / Pole	3	4	5	3	4	5
Dimensão (mm) Dimension (mm)	a	98,5	98,5	98,5	98,5	98,5
	b	80	80	80	80	80
	c	97	100	103	107	107
	d	50	50	50	50	50
	e	68,5	68,5	68,5	68,5	68,5
	f	5,5	5,5	5,5	5,5	5,5
	g	8	8	8	8	8
	h	138	139	140	150	150
	i	60	68	76	82	82
Max. diâmetro do cabo (mm) Max. cable diameter (mm)	-	18	18	18/25	18/25	18/25
Cabo aplicável (mm ²) Wire range (mm ²)	-	1,5~4	1,5~4	1,5~4	2,5~10	2,5~10



TL3S - 63~125A

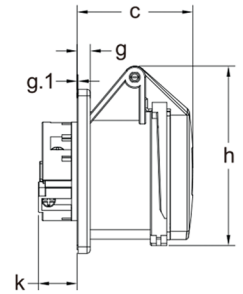
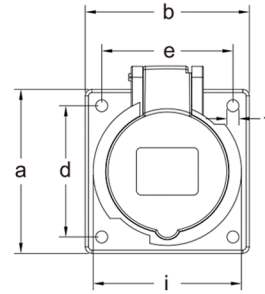
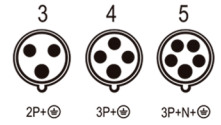
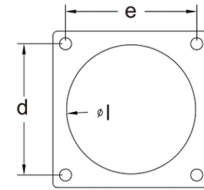
Corrente / Current (A)	63			125		
Pólo / Pole	3	4	5	3	4	5
Dimensão (mm) Dimension (mm)	a	144	144	144	177	177
	b	109	109	109	137	137
	c	134	134	134	154	154
	d	85	85	85	100	100
	e	97	97	97	120	120
	f	6,5	6,5	6,5	8,5	8,5
	g	8	8	8	9	9
	h	242	242	242	278	278
	i	40	40	40	50	50
Max. diâmetro do cabo (mm) Max. cable diameter (mm)	-	32	32	32	38	38
Cabo aplicável (mm ²) Wire range (mm ²)	-	6~25	6~25	6~25	25~35	25~35



DIMENSÕES (mm) / DIMENSIONS (mm)

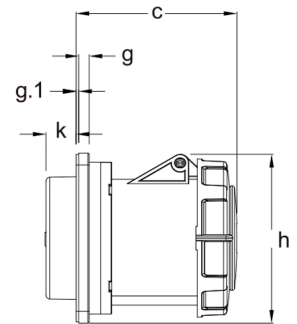
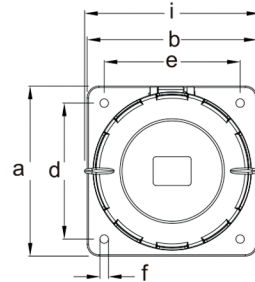
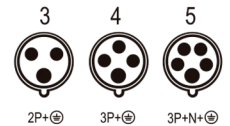
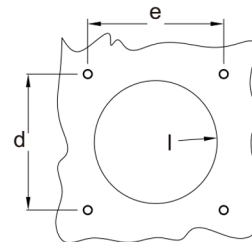
TL3R - 16~32A

Corrente / Current (A)		16			32		
Pólo / Pole		3	4	5	3	4	5
Dimensão (mm) Dimension (mm)	a	75	75	75	75	75	75
	b	75	75	75	75	75	75
	c	53,5	53,5	53,5	63,5	63,5	63,5
	d	60	60	60	60	60	60
	e	60	60	60	60	60	60
	f	5,5	5,5	5,5	5,5	5,5	5,5
	g	6	6	6	6	6	6
	g.1	0,5	0,5	0,5	0,5	0,5	0,5
	h	75	82	89	95	95	101,5
	i	60	68	76	82	82	89
	k	17,5	17,5	17,5	23	23	23
l	59	59	59	59	59	59	
Cabo aplicável (mm ²) Wire range (mm ²)		-	1,5~4	1,5~4	2,5~10	2,5~10	2,5~10



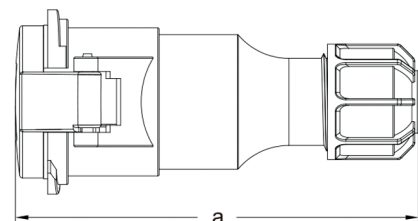
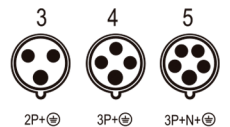
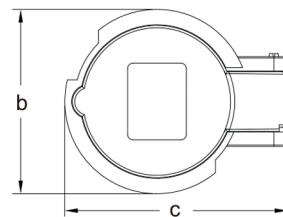
TL3R - 63~125A

Corrente / Current (A)		63			125		
Pólo / Pole		3	4	5	3	4	5
Dimensão (mm) Dimension (mm)	a	100	100	100	130	130	130
	b	100	100	100	130	130	130
	c	116	116	116	123	123	123
	d	85	85	85	104	104	104
	e	85	85	85	104	104	104
	f	5,5	5,5	5,5	6,5	6,5	6,5
	g	6	6	6	8	8	8
	g.1	2	2	2	2	2	2
	h	113	113	113	129	129	129
	i	118	118	118	134	134	134
	k	15,5	15,5	15,5	23	23	23
l	76	76	76	94	94	94	
Cabo aplicável (mm ²) Wire range (mm ²)		-	6~25	6~25	6~25	6~25	6~25



TL3T - 16~32A

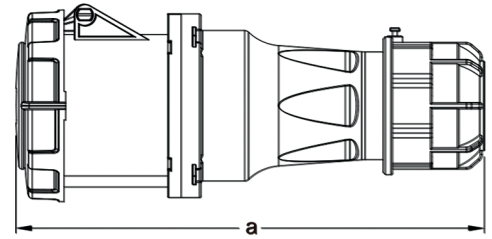
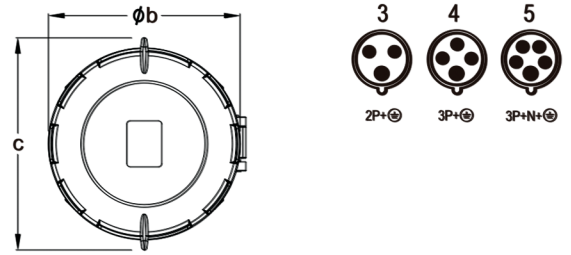
Corrente / Current (A)		16			32		
Pólo / Pole		3	4	5	3	4	5
Dimensão (mm) Dimension (mm)	a	142	142	155	173,5	173,5	178,5
	b	60	68	76	82	82	89
	c	82	82	89	95	95	101,5
Cabo aplicável (mm ²) Wire range (mm ²)		-	1,5~4	1,5~4	2,5~10	2,5~10	2,5~10



DIMENSÕES (mm) / DIMENSIONS (mm)

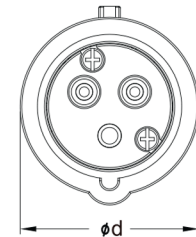
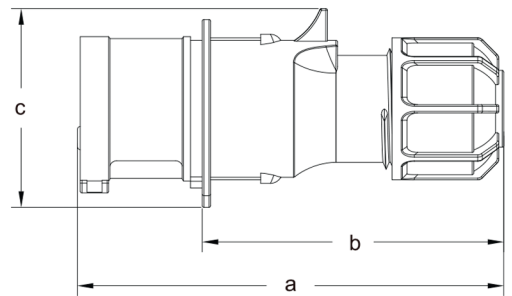
TL3T - 63~125A

Corrente / Current (A)		63			125		
Pólo / Pole		3	4	5	3	4	5
Dimensão (mm) Dimension (mm)	a	237	237	237	295	295	295
	b	110	110	110	121	121	121
	c	118	118	118	134	134	134
Cabo aplicável (mm ²) Wire range (mm ²)	-	6~25	6~25	6~25	25~70	25~70	25~70



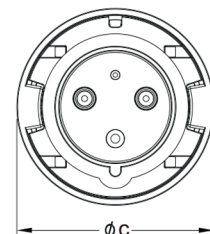
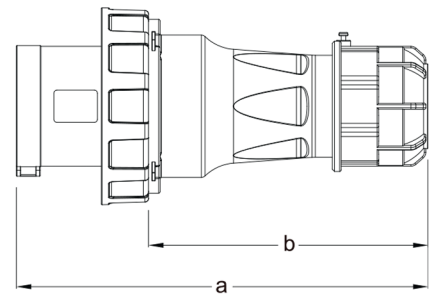
TL3P - 16~32A

Corrente / Current (A)		16			32		
Pólo / Pole		3	4	5	3	4	5
Dimensão (mm) Dimension (mm)	a	128	132	138	155	155	161,5
	b	90,5	95	101,5	110	110	116
	c	59,5	68	75	81	81	89
	d	53,5	60	67,5	70	70	77
Cabo aplicável (mm ²) Wire range (mm ²)	-	1,5~4	1,5~4	1,5~4	2,5~10	2,5~10	2,5~10



TL3P - 63~125A

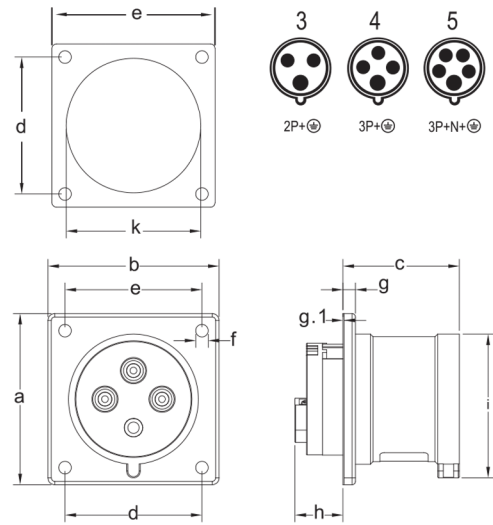
Corrente / Current (A)		63			125		
Pólo / Pole		3	4	5	3	4	5
Dimensão (mm) Dimension (mm)	a	214	214	214	275	275	275
	b	132	132	132	186	186	186
	c	113	113	113	132	132	132
Cabo aplicável (mm ²) Wire range (mm ²)	-	6~25	6~25	6~25	25~70	25~70	25~70



DIMENSÕES (mm) / DIMENSIONS (mm)

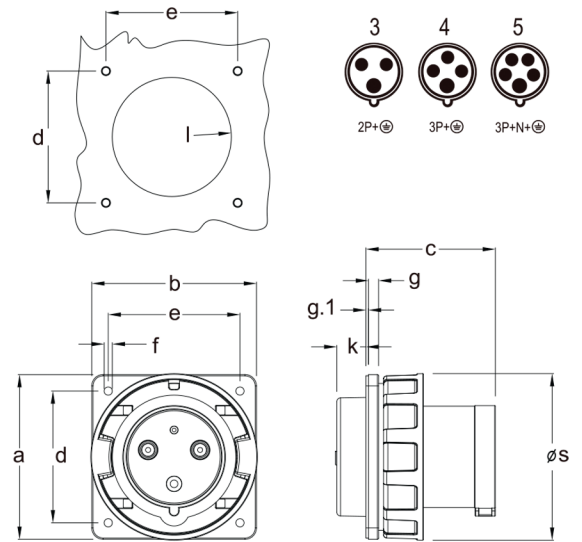
TL3L - 16~32A

Corrente / Current (A)		16			32		
Pólo / Pole		3	4	5	3	4	5
Dimensão (mm) Dimension (mm)	a	75	75	75	75	75	75
	b	75	75	75	75	75	75
	c	42	42	42	51	51	51
	d	60	60	60	60	60	60
	e	60	60	60	60	60	60
	f	5,5	5,5	5,5	5,5	5,5	5,5
	g	5,5	5,5	5,5	5,5	5,5	5,5
	g.1	0,5	0,5	0,5	0,5	0,5	0,5
	h	20	20	20	21	21	21
	i	46,8	53,5	60,7	63	63	69,5
	k	59	59	59	59	59	59
Cabo aplicável (mm ²) Wire range (mm ²)		-	1,5~4	1,5~4	1,5~4	2,5~10	2,5~10



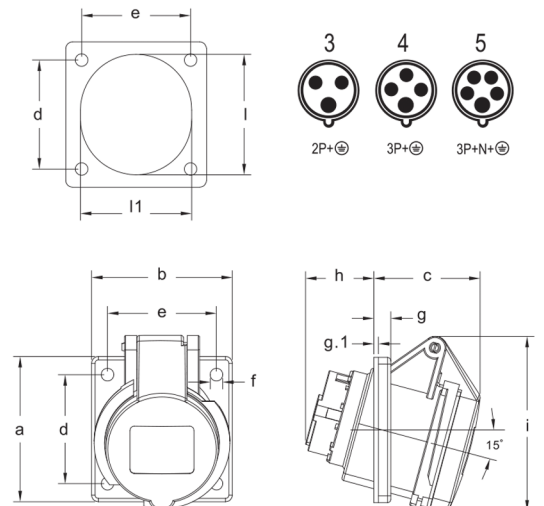
TL3L - 63~125A

Corrente / Current (A)		63			125		
Pólo / Pole		3	4	5	3	4	5
Dimensão (mm) Dimension (mm)	a	100	100	100	130	130	130
	b	100	100	100	130	130	130
	c	93	93	93	102	102	102
	d	85	85	85	104	104	104
	e	85	85	85	104	104	104
	f	5,5	5,5	5,5	6,5	6,5	6,5
	g	6	6	6	8	8	8
	g.1	2	2	2	2	2	2
	k	15,5	15,5	15,5	23	23	23
	l	76	76	76	94	94	94
	s	113	113	113	132	132	132
Cabo aplicável (mm ²) Wire range (mm ²)		-	6~25	6~25	25~70	25~70	25~70



TL3I - 16~32A

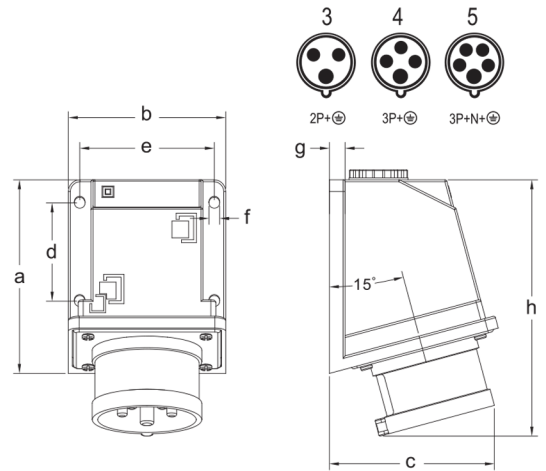
Corrente / Current (A)		16			32		
Pólo / Pole		3	4	5	3	4	5
Dimensão (mm) Dimension (mm)	a	64	81	81	90	90	90
	b	62	76	76	80	80	80
	c	47	48	49	55	55	56
	d	48	60	60	79	79	79
	e	48	60	60	60	60	60
	f	5,5	5,5	5,5	5,5	5,5	5,5
	g	7,5	7,5	7,5	7,5	7,5	7,5
	g.1	2	2	2	2	2	2
	h	31	31,5	32	42	42	42
	i	77	84	91	97	97	103
	l1	53	68	68	79	79	79
Cabo aplicável (mm ²) Wire range (mm ²)		-	1,5~4	1,5~4	1,5~4	2,5~10	2,5~10



DIMENSÕES (mm) / DIMENSIONS (mm)

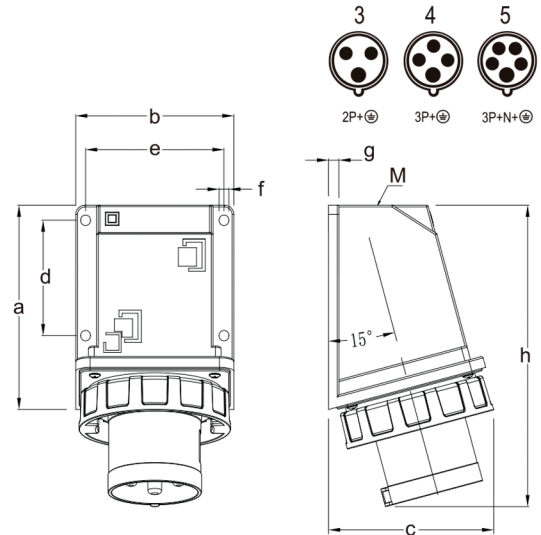
TL3M - 16~32A

Corrente / Current (A)		16			32		
Pólo / Pole		3	4	5	3	4	5
Dimensão (mm) Dimension (mm)	a	98,5	98,5	98,5	98,5	98,5	98,5
	b	80	80	80	80	80	80
	c	78	81	84	87	87	90
	d	50	50	50	50	50	50
	e	68,5	68,5	68,5	68,5	68,5	68,5
	f	5,5	5,5	5,5	5,5	5,5	5,5
	g	8	8	8	8	8	8
	h	128,5	129,5	130,5	139,5	139,5	140,5
Cabo aplicável (mm²) Wire range (mm²)		-	1,5~4	1,5~4	2,5~10	2,5~10	2,5~10



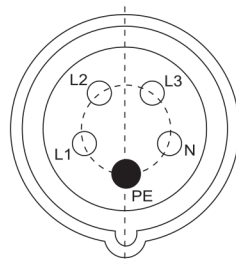
TL3M - 63~125A

Corrente / Current (A)		63			125		
Pólo / Pole		3	4	5	3	4	5
Dimensão (mm) Dimension (mm)	a	144	144	144	177	177	177
	b	109	109	109	137	137	137
	c	120	120	120	143	143	143
	d	85	85	85	100	100	100
	e	97	97	97	120	120	120
	f	6,5	6,5	6,5	8,5	8,5	8,5
	g	8	8	8	9	9	9
	h	234	234	234	261	261	261
Cabo aplicável (mm²) Wire range (mm²)		-	6~25	6~25	25~70	25~70	25~70

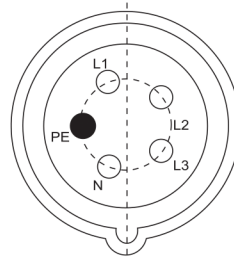


IDENTIFICAR POSIÇÃO TERRA PELA TOMADA (FÊMEA)

/ IDENTIFY EARTH POSITION BY SOCKET (FEMALE)



6h



9h

Tensão / Voltage	Cor / Color
220 a / at 240V	Azul / Blue
380 a / at 440V	Vermelha / Red