

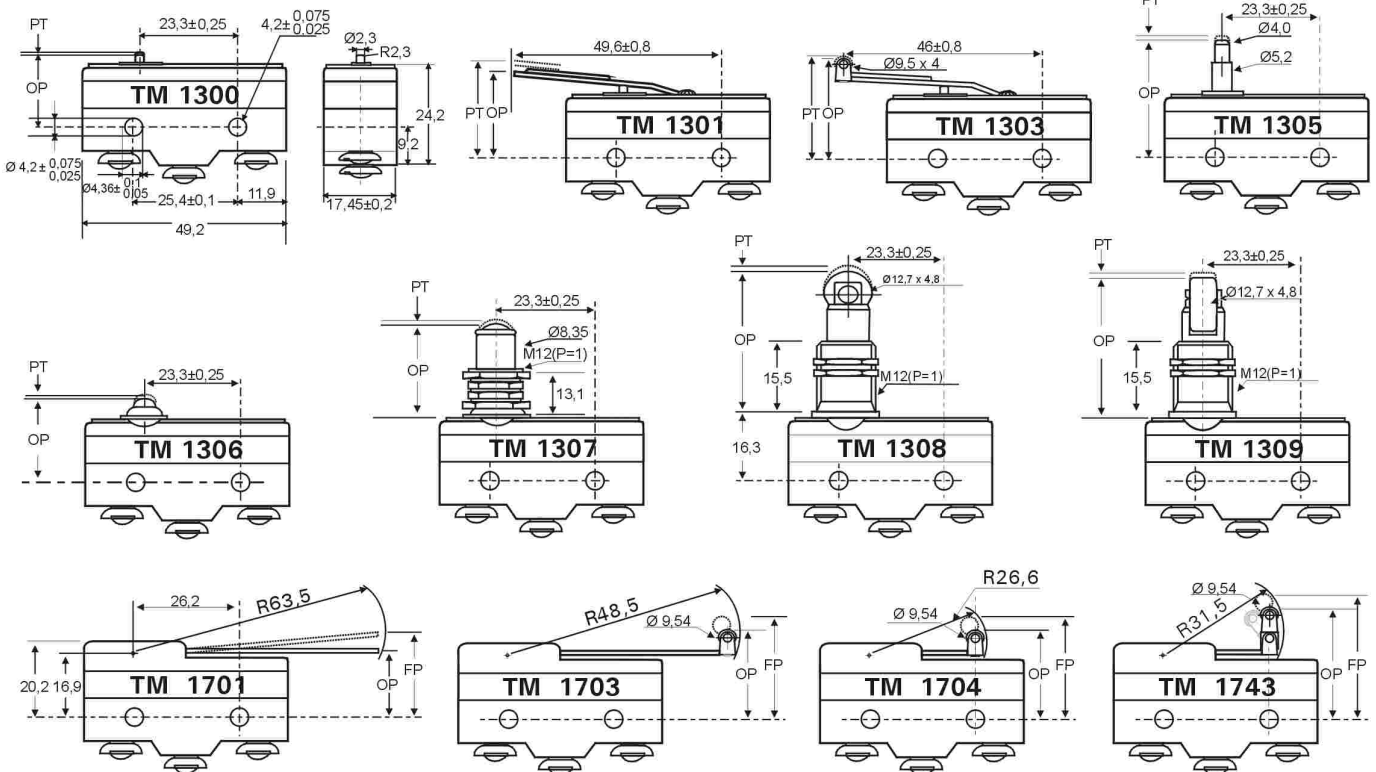
- Contatos para 15 A
- Vários tipos de atuadores
- Alta precisão
- Baixo custo
- Certificado UL

- 15 A contacts
- Wide range of actuators
- High precision
- Low cost
- UL approval



Especificações / Specifications

Resistência de contato / Contact resistance	15 mΩ máx.
Resistência de isolamento / Insulation resistance	100 MΩ mín. a 500 VCC / VDC
Capacidade dos contatos / Contact capacity	15A - 250VCA carga resistiva / 15A - 250VAC resistive load
Rigidez dielétrica / Breakdown voltage	1000 VCA - 1 minuto entre contatos / 1000 VAC - 1 minute between contact set 2000 VCA - 1 minuto entre terminais e corpo / 2000 VAC - 1 minute between terminals and body
Temperatura de operação / Operate temperature	- 25°C a / to +80°C
Vida mecânica / Mechanical life	20x10 ⁶ operações mín. / operations min.
Vida elétrica / Electrical life	500.000 operações mín. / operations min.
Frequência de operação / Operating frequency:	
Mecânica / Mechanical	240 operações/minuto / operations/minute
Elétrica / Electrical	20 operações/minuto / operations/minute
Arranjo do contato / Contact form	1 reversível / SPDT
Terminais / Terminals	Parafusos (terminais para solda e Faston sob consulta) Screws (wire soldering and quick connect terminals on inquiry)



Especificações / Specifications	Modelo / Type	TM 1300	TM 1301	TM 1303	TM 1305	TM 1306	TM 1307	TM 1308	TM 1309	TM 1701	TM 1703	TM 1704	TM 1743
Força de Operação máx. / Operating force max.	OF (g)	350	150	150	350	350	350	350	350	70	160	160	160
Força de desoperação mín. / Release force min.	RF (g)	114	14	14	114	114	114	114	114	14	22	42	42
Curso máx. / Pretravel max.	PT (mm)	0,4	4	4	0,4	0,4	0,4	0,4	0,4	10	7,1	2,7	2,7
Curso mínimo após operação / Overtravel	OT (mm)	0,13	1,6	1,6	1,6	1,6	5,5	3,58	3,58	5,6	4	2,4	2,4
Movimento diferencial máx. / Movement differential max.	IMD (mm)	0,05	1,3	1,3	0,05	0,05	0,05	0,05	0,05	1,27	1,02	0,5	0,5
Posição livre máx. / Free position max.	FP (mm)	-	20,6	31,8	-	-	-	-	-	28,2	38,5	32,5	43,6
Posição de operação / Operation position	OP (mm)	15,9 ±0,4	17,4 ±0,8	28,6 ±0,8	28,2 ±0,5	21,5 ±0,5	21,8 ±0,8	33,4 ±1,2	33,4 ±1,2	19 ±0,8	30,2 ±0,8	30,2 ±0,4	43,1 ±0,8

Dimensões / Dimensions: mm